

**MOVENTO – system  
prowadnic dla najbardziej  
wymagających**

# Jakość ze stali dla pomysłów z drewna

System krytych prowadnic MOVENTO jest dopracowanym rozwiązaniem do realizacji Państwa pomysłów z drewna. Prowadnicę tę wyróżnia zsynchronizowany, płynny ruch. Precyzyjny układ szczelin uzyskują Państwo dzięki możliwości regulacji w 4 wymiarach. Ponadto system z pełnym wysuwem charakteryzuje się dużą stabilnością i wysoką klasą obciążenia. MOVENTO można zrealizować z wszystkimi 4 technologiami ruchu, gwarantując delikatne oraz ciche otwieranie i zamykanie.

## Spis treści

### MOVENTO

- 04 Przeznaczenie
- 08 Właściwości produktu
- 14 Serwisy i pomoce montażowe
- 16 Systemy prowadnic Blum

### Informacje o zamawianiu i planowaniu

- 18 760H / 766H – szuflada standardowa/szuflada wewnętrzna
- 21 760H / 766H – szuflada standardowa/szuflada wewnętrzna – montaż do dna
- 23 760H / 766H – szuflada tackowa – montaż do dna
- 25 Akcesoria
- 26 Mocowanie prowadnic
- 28 TIP-ON BLUMOTION
- 31 Synchronizacja TIP-ON







# System prowadnic do wszystkich pomieszczeń

System prowadnic MOVENTO zachwyca różnorodnością zastosowań. Może zostać użyty w dowolnym pomieszczeniu w mieszkaniu. Dzięki możliwości obciążenia do 70 kg oraz wysokiej stabilności jest to preferowane rozwiązanie w bardzo szerokich i wysokich szufladach. A te sprawiają, że szafki w kuchni, pokoju dziennym czy korytarzu zyskają jeszcze więcej przestrzeni użytkowej.











### MOVENTO w kuchni

Pracując w kuchni, Państwa klienci stale otwierają i zamykają szuflady. System prowadnic MOVENTO potrafi doskonale sprostać temu wymagającemu zadaniu. Dzięki wysokiej klasie obciążenia oraz stabilizacji prowadnica doskonale sprawdzi się w szerokich i wysokich szufladach, w których przechowywane są ciężkie przedmioty – na przykład garnki czy patelnie. Możliwość regulacji frontu w 4 płaszczyznach to natomiast gwarancja uzyskania precyzyjnego układu szczelin.

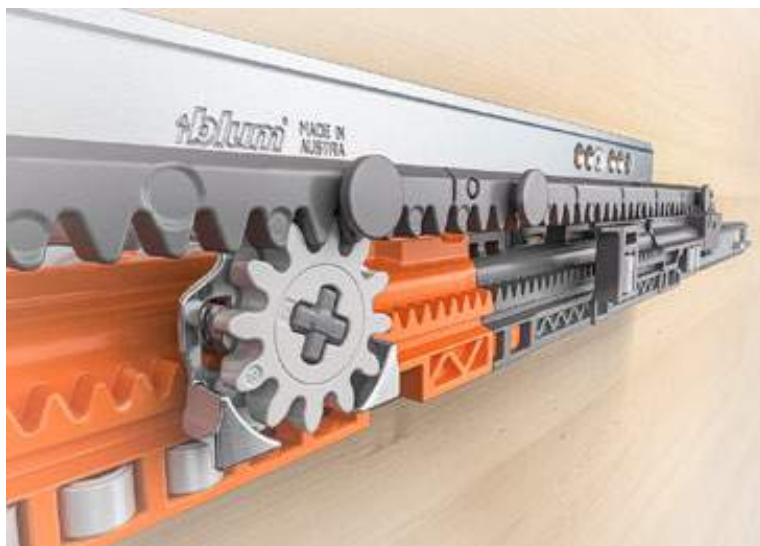


# MOVENTO

## Właściwości







### Zsynchronizowany delikatny ruch – perfekcyjne zgranie

Cechą wyróżniającą system prowadnic MOVENTO jest zsynchronizowany, delikatny ruch. Elementy prowadnicy poruszają się równomiernie i niemal bezdźwięcznie – zapewniając łatwe otwieranie i zamykanie. Wałki z tworzywa odpornego na zużycie zapewniają optymalne rozłożenie obciążenia.



### Innowacyjna technika dla większego komfortu ruchu – lekko, delikatnie i cicho

Państwa klienci z pewnością docenią wysoki komfort ruchu. Podczas otwierania szuflady prowadnica bezpośrednio przechodzi w płynny ruch. Dzięki systemowi hamowania BLUMOTION szuflada równie delikatnie i cicho się zamyka – nawet mocno obciążona z dużą prędkością zamykania.



### Wysoka stabilność dla większej wytrzymałości – by sprostać wszystkim wymaganiom

Prowadnica MOVENTO jest stabilna i wytrzymała. Dzięki niskim wartościom opadania ten system doskonale nadaje się do rozwiązań przy podłodze. Dlatego w takich sytuacjach konstrukcyjnych tak chętnie wybierany jest pełny wysuw z klasami obciążeń 40 kg i 70 kg. Do wszystkich pomieszczeń – nawet do szerokich, wysokich i głębokich szuflad.





## Technologie ruchu dla MOVENTO

MOVENTO można zrealizować z wszystkimi 4 technologiami ruchu Blum. To Państwo decydują, która z nich najlepiej odpowiada Państwa potrzebom. Dzięki integracji BLUMOTION, adaptacyjnego systemu hamowania, szuflady z drewna zamykają się delikatnie i cicho. Z elektrycznym wspomaganie otwierania SERVO-DRIVE szuflady otwierają się praktycznie samoczynnie. TIP-ON BLUMOTION łączy mechaniczne wspomaganie otwierania z systemem hamowania. Z TIP-ON wystarczy nacisnąć na szufladę, żeby ją otworzyć.

**BLUMOTION**

by Blum

**SERVO-DRIVE**

by Blum

**TIP-ON  
BLUMOTION**

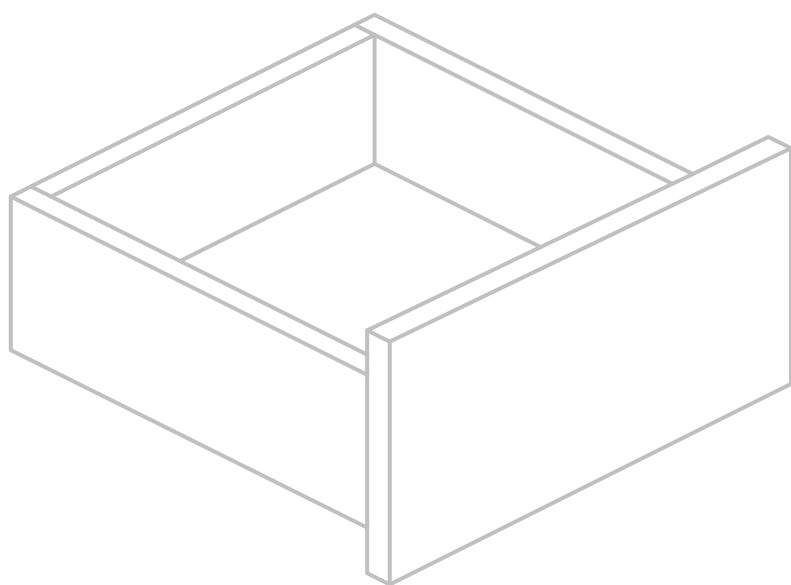
by Blum

**TIP-ON**

by Blum

# Większa precyzja dzięki regulacji w 4 wymiarach

Prowadnica MOVENTO umożliwia regulację nie tylko wysokości i nachylenia frontu, lecz również regulację boczną oraz głębokości. Opcjonalna regulacja głębokości jest szczególnie przydatna w przypadku mebli z frontami wpuszczanymi. Dzięki niej nie muszą Państwo poddawać szuflady specjalnej obróbce i sprawnie oraz bez użycia narzędzi uzyskają precyzyjny układ szczelin.







# Wsparcie na każdym etapie pracy

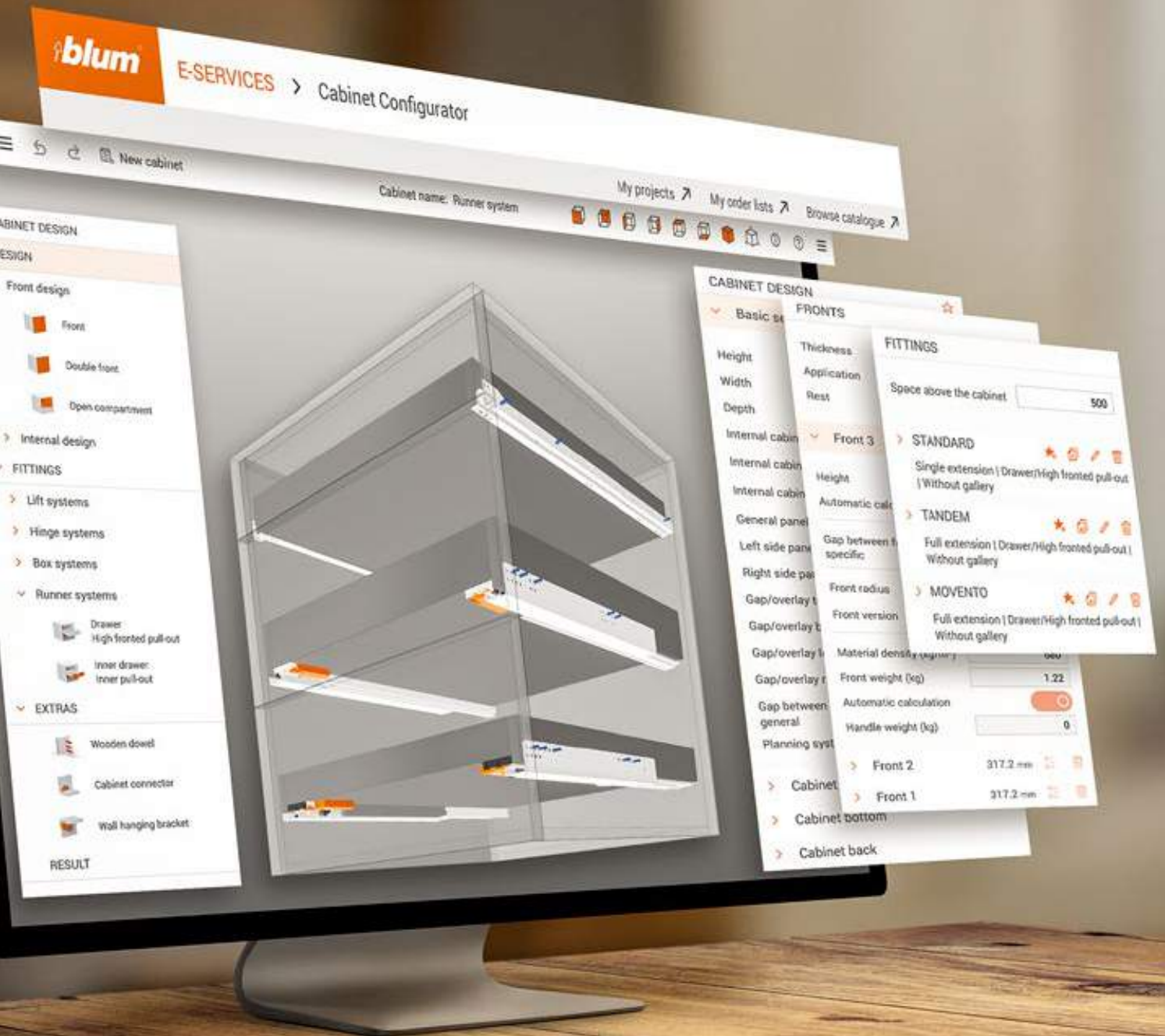
Nasze serwisy i pomoce montażowe na potrzeby Państwa codziennej pracy są dostępne również do systemu MOVENTO. Maszyna do nawiercania i osadzania okuć MINIPRESS top z EASYSTICK ułatwia wykonywanie nawiertów w pionie i poziomie. Natomiast wzornik wiertarski do dystansów, matryca uniwersalna, wzornik szczeliny frontu do MOVENTO oraz listwy montażowe i matryce do zaznaczania sprawiają, że montaż jest łatwy, szybki i precyzyjny. Z aplikacją EASY ASSEMBLY w mgnieniu oka wyregulują Państwo front w 4 wymiarach.



Aplikacja EASY ASSEMBLY  
[www.blum.com/eaapp](http://www.blum.com/eaapp)







Konfigurator korpusów  
[www.blum.com/cabinetconfig](http://www.blum.com/cabinetconfig)



# Systemy prowadnic spełniające każde wymagania

W przypadku prowadnicy STANDARD głównym założeniem jest ekonomiczność. Ten widoczny system prowadnic składa się z niewielu elementów, dostępny jest w częściowym wysuwie i opcjonalnie może zostać wyposażony w system hamowania BLUMOTION. Uniwersalny system prowadnic TANDEM wyróżnia szeroki program, który pozwala dobrać odpowiedni produkt w zależności od typu wysuwu oraz technologii ruchu. System krytych prowadnic MOVENTO to rozwiązanie dla najbardziej wymagających. Z synchronizowanym, płynnym ruchem, regulacją w 4 płaszczyznach oraz możliwością zastosowania każdej z 4 dostępnych technologii ruchu Blum.

**TANDEM**

**STANDARD**

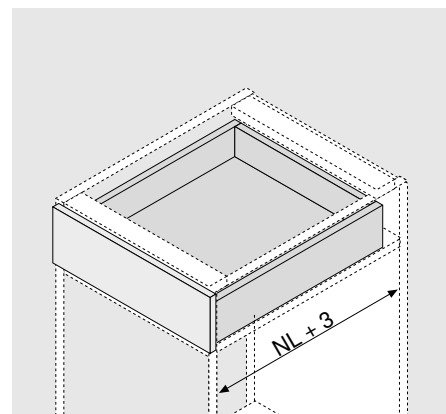


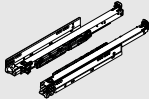
# MOVENTO

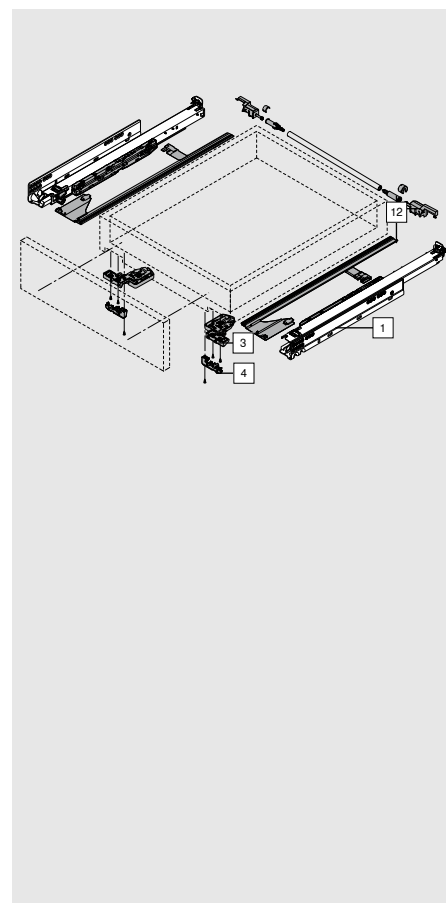


**760H/766H – szuflada standardowa | wewnętrzna**


- kryty system pełnego wysuwu
- ze zintegrowanym BLUMOTION S dla delikatnego i cichego zamykania, w opcji z SERVO-DRIVE BLUMOTION lub TIP-ON
- lub ze zintegrowanym TIP-ON, mechanicznym wspomaganie otwierania
- zsynchronizowany delikatny ruch
- system samodomykania BLUMATIC
- regulacja boczna, wysokości i nachylenia bez użycia narzędzi
- opcjonalna regulacja głębokości bez użycia narzędzi
- tolerancja wymiarów na szerokość i głębokość


**Informacje o zamawianiu**

1	Prowadnice lewa/prawa				
	NL (mm)	BLUMOTION S*		TIP-ON	
		40 kg	70 kg	40 kg	70 kg
	250**	760H2500S		760H2500T	
	270	760H2700S		760H2700T	
	300	760H3000S		760H3000T	
	320	760H3200S		760H3200T	
	350	760H3500S		760H3500T	
	380	760H3800S		760H3800T	
	400	760H4000S		760H4000T	
	420	760H4200S		760H4200T	
	450	760H4500S	766H4500S	760H4500T	766H4500T
	480	760H4800S		760H4800T	
	500	760H5000S	766H5000S	760H5000T	766H5000T
	520	760H5200S	766H5200S	760H5200T	766H5200T
	550	760H5500S	766H5500S	760H5500T	766H5500T
	580		766H5800S		766H5800T
	600	760H6000S	766H6000S	760H6000T	766H6000T
	650		766H6500S		766H6500T
	700***		766H7000S		766H7000T
	750***		766H7500S		766H7500T
* Do SERVO-DRIVE i TIP-ON BLUMOTION					
** Nie stosuje się w połączeniu z TIP-ON BLUMOTION					
*** Klasa obciążenia 60 kg					



2	Sprzęgło lewe/prawe	
	<b>Materiał</b>	Tworzywo/stal
	<b>Kolor</b>	Pomarańczowy
	Lewe/prawe sprzęgło zamawiane osobno	<b>T51.7601</b>

4	Regulacja głębokości lewa/prawa (w opcji)	
	<b>Materiał</b>	Tworzywo
	<b>Kolor</b>	RAL 7037 ciemnoszary
	Lewa/prawa zamawiana osobno	<b>298.7601</b>

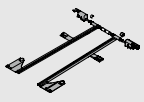
Tylko w przypadku rozwiązań wpuszczanych do MOVENTO z BLUMOTION.  
Odbojnik SERVO-DRIVE zintegrowany

NL Długość NL

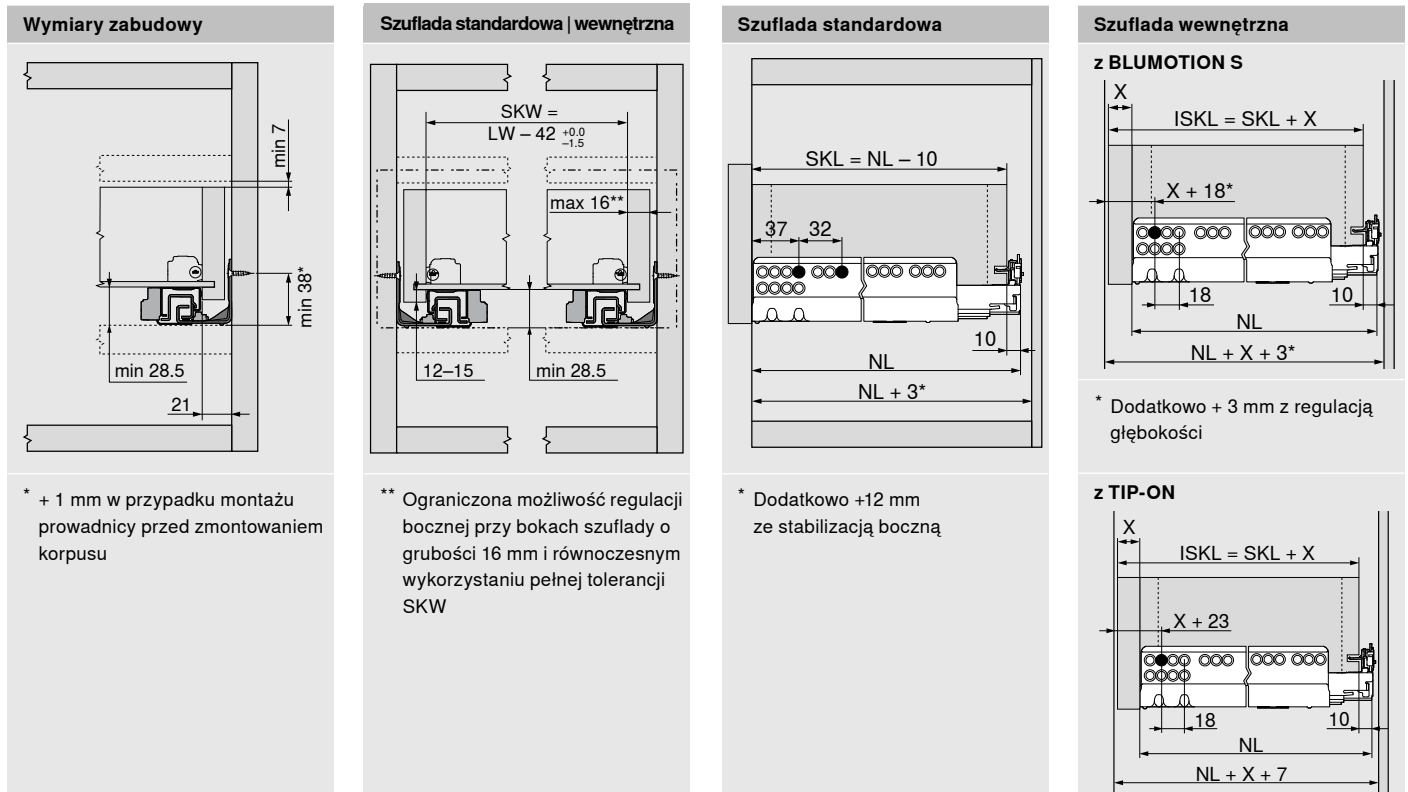
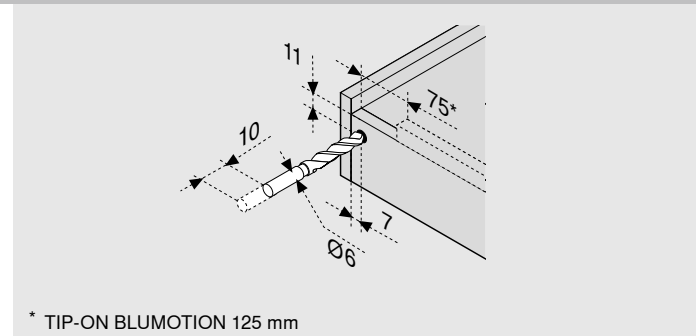
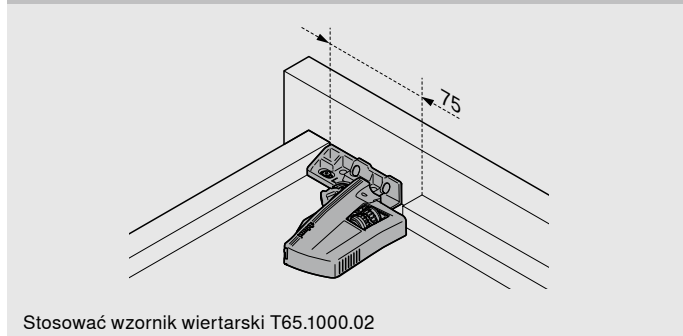


## 760H/766H – szuflada standardowa | wewnętrzna

## Akcesoria

	<b>12</b>	<b>Zestaw stabilizacji bocznej</b>	
		Do KB 1.400 mm do skrócenia	
		<b>Do NL do (mm)</b>	
		400	ZS7M400MU
		600	ZS7M600MU
		750	ZS7M750MU
		Przycięcie relingu: LW - 315 mm	
	Przycięcie listwy zębatej: NL + 10 mm		

NL Długość NL

**760H/766H – szuflada standardowa | wewnętrzna**
**Planowanie**

**Obróbka szuflady**


ISKL Długość szuflady wewnętrznej    NL Długość NL  
 LW Szerokość wewnętrzna korpusu    SKL Długość szuflady

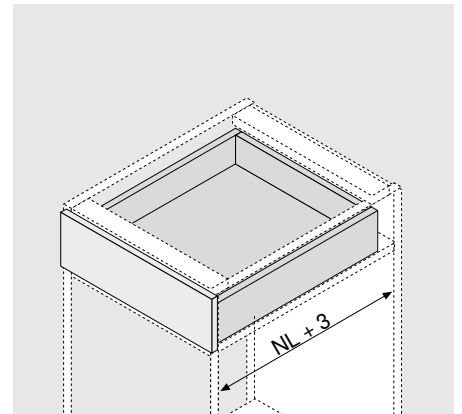
SKW Szerokość wewnętrzna szuflady  
 X Grubość frontu



## 760H – szuflada standardowa | wewnętrzna – montaż do dna

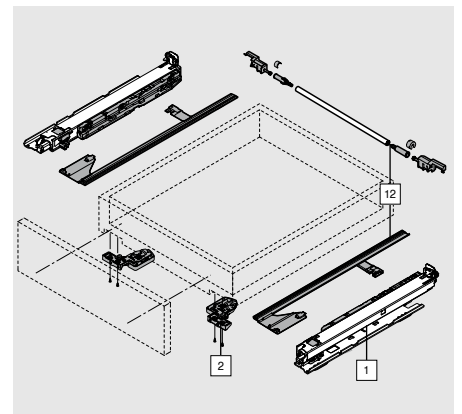


- kryty system pełnego wysuwu
- ze zintegrowanym BLUMOTION S dla delikatnego i cichego zamykania, w opcji z SERVO-DRIVE BLUMOTION lub TIP-ON
- zsynchronizowany delikatny ruch
- system samodomykania BLUMATIC
- regulacja boczna, wysokości i nachylenia bez użycia narzędzi
- opcjonalna regulacja głębokości bez użycia narzędzi
- tolerancja wymiarów na szerokość i głębokość
- do montażu na dnie korpusu lub przegrodzie



## Informacje o zamawianiu

1	Prowadnice lewa/prawa do montażu do dna	
		<b>BLUMOTION S*</b>
	NL (mm)	40 kg
	350	760H3500SU
	400	760H4000SU
	450	760H4500SU
	500	760H5000SU
	*Do SERVO-DRIVE i TIP-ON BLUMOTION	

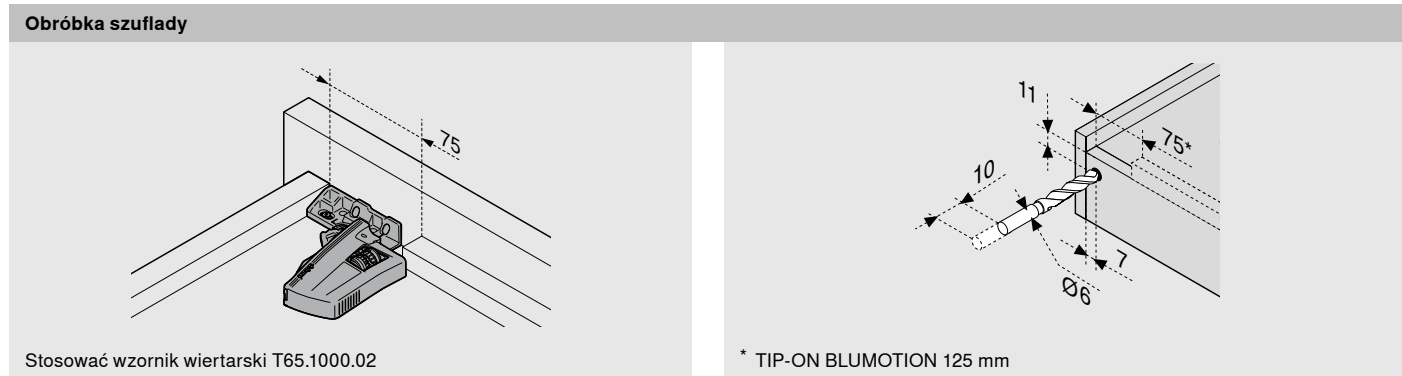
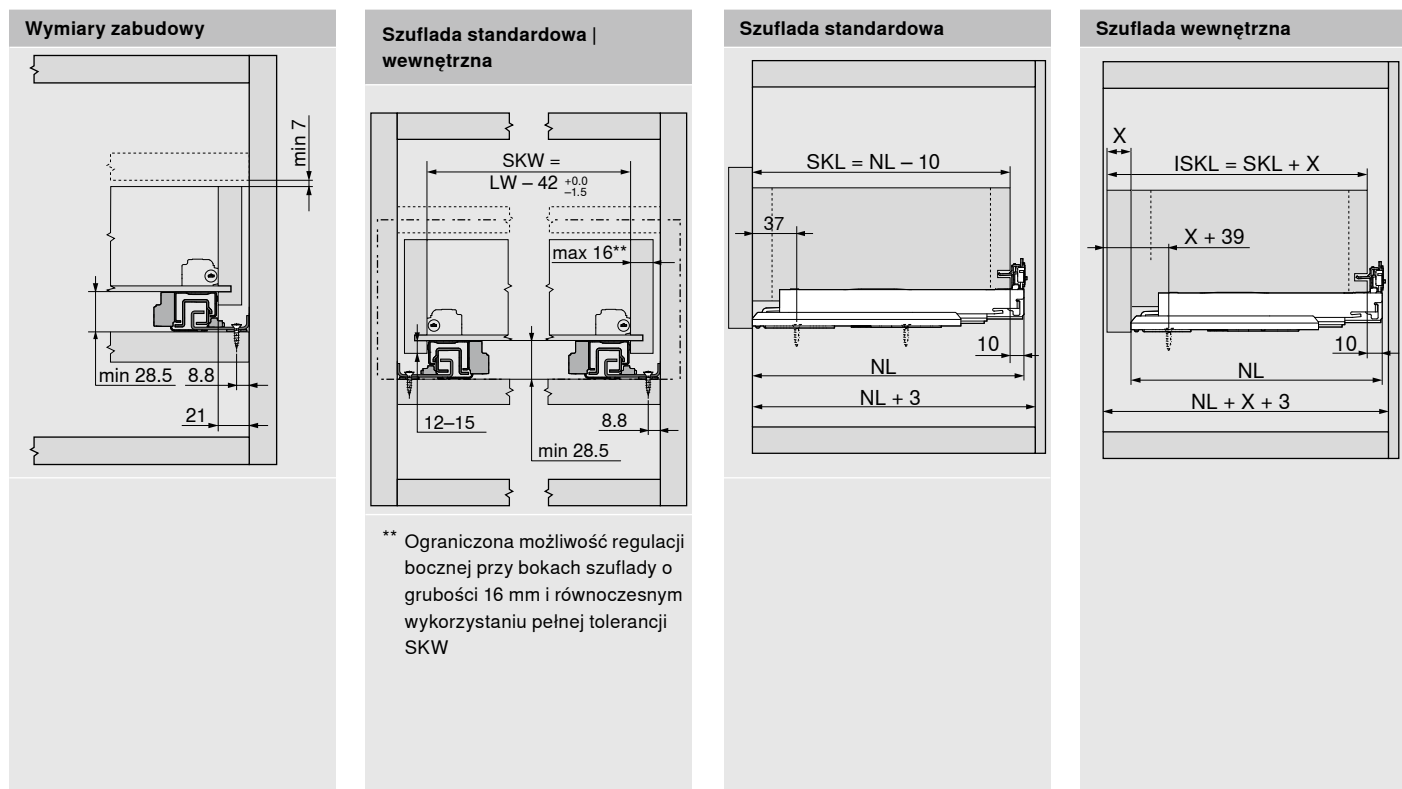


2	Sprzęgło lewe/prawe	
	<b>Materiał</b>	Tworzywo/stal
	<b>Kolor</b>	Pomarańczowy
	Lewe/prawe sprzęgło zamawiane osobno	
		<b>T51.7601</b>

## Akcesoria

12	Zestaw stabilizacji bocznej	
	Do KB 1.400 mm do skrócenia	
	<b>Do NL do (mm)</b>	
	400	ZS7M400MU
	600	ZS7M600MU
	750	ZS7M750MU
	Przycięcie relingu: LW - 315 mm	
	Przycięcie listwy zębatej: NL + 10 mm	

NL Długość NL

**760H – szuflada standardowa | wewnętrzna – montaż do dna**
**Planowanie**


ISKL Długość szuflady wewnętrznej      NL Długość NL  
 LW Szerokość wewnętrzna korpusu      SKL Długość szuflady

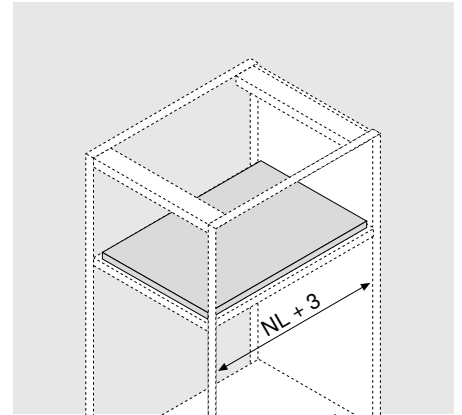
SKW Szerokość wewnętrzna szuflady  
 X Grubość frontu



## 760H / 766H – szuflada tackowa – montaż do dna

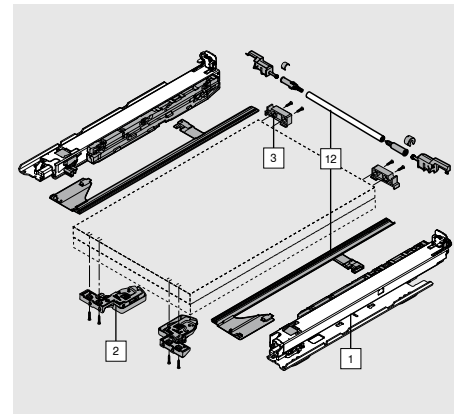


- kryty system pełnego wysuwu
- ze zintegrowanym BLUMOTION S dla delikatnego i cichego zamykania, w opcji z SERVO-DRIVE BLUMOTION lub TIP-ON
- zsynchronizowany delikatny ruch
- system samodomykania BLUMATIC
- regulacja boczna, wysokości i nachylenia bez użycia narzędzi
- opcjonalna regulacja głębokości bez użycia narzędzi
- tolerancja wymiarów na szerokość i głębokość
- do montażu na dnie korpusu lub przegrodzie
- brak możliwości zastosowania blokady szuflady tackowej



## Informacje o zamawianiu

1	Prowadnice lewa/prawa do montażu do dna	
		<b>BLUMOTION S*</b>
	<b>NL (mm)</b>	<b>40 kg</b>
	350	<b>760H3500SU</b>
	400	<b>760H4000SU</b>
	450	<b>760H4500SU</b>
	500	<b>760H5000SU</b>
	*Do SERVO-DRIVE i TIP-ON BLUMOTION	



2	Sprzęgło lewe/prawe	
	<b>Materiał</b>	Tworzywo/stal
	<b>Kolor</b>	Pomarańczowy
	Lewe/prawe sprzęgło zamawiane osobno	<b>T51.7601</b>

3	Zaczep tylny prowadnicy	
	<b>Materiał</b>	Tworzywo
	<b>Kolor</b>	Transparentny
		<b>T51.7000.01</b>

## Akcesoria

12	Zestaw stabilizacji bocznej	
	Do KB 1.400 mm do skrócenia	
	<b>Do NL do (mm)</b>	
	400	<b>ZS7M400MU</b>
	600	<b>ZS7M600MU</b>
	750	<b>ZS7M750MU</b>
	Przycięcie relingu: LW - 315 mm	
	Przycięcie listwy zębatej: NL + 10 mm	

NL Długość NL

**760H / 766H – szuflada tackowa – montaż do dna**
**Planowanie**

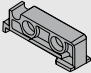
Wymiary zabudowy	Szuflada tackowa	Szuflada tackowa
	<p data-bbox="469 831 770 965">** Ograniczona możliwość regulacji bocznej przy bokach szuflady tackowej o grubości 16 mm i równoczesnym wykorzystaniu pełnej tolerancji LTW</p>	<p data-bbox="825 831 1070 857">1) Zaczep tylny T51.7000.01</p>


Obróbka szuflady tackowej	
<p data-bbox="108 1391 320 1413">Montaż zaczepu tylnego</p>	<p data-bbox="828 1391 1099 1413">* TIP-ON BLUMOTION 125 mm</p>

LTW Szerokość wewnętrzna szuflady tackowej    NL Długość NL  
 LW Szerokość wewnętrzna korpusu                TL Długość szuflady tackowej    X Grubość frontu

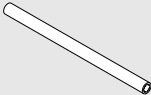


## Akcesoria

Zaczepek tylny prowadnicy		
	<b>Materiał</b>	Tworzywo
	<b>Kolor</b>	Transparentny
	<b>T51.7000.01</b>	

Zestaw stabilizacji bocznej		
	Do KB 1.400 mm do skrócenia	
	<b>Do NL do (mm)</b>	
	400	<b>ZS7M400MU</b>
	600	<b>ZS7M600MU</b>
	750	<b>ZS7M750MU</b>
	Przycięcie relingu: LW - 315 mm	
Przycięcie listwy zębatej: NL + 10 mm		

Blokada szuflady tackowej (zestaw)		
	<b>Materiał</b>	Tworzywo
	<b>Kolor</b>	Antracyt mat
	<b>Elementy składowe:</b>	2xjednostka blokująca* 2xelement mocujący 1xinstrukcja montażu
	<b>295H5700</b>	
Mocowanie na wkręty do płyty wiórowej Ø 3.5 x 15 mm, nr art. 609.1500 lub wkręty EURO, nr art. 661.1450.HG		
* Możliwe mocowanie na wkręty do płyty wiórowej		

Blokada szuflady tackowej – reling synchronizacji		
	<b>Materiał</b>	Aluminium
	<b>Kolor</b>	Naturalny
	<b>Do przycięcia</b>	<b>ZST.1089W</b>
	Opcjonalny	<b>ZST.1160W</b>
Odpowiedni do szerokości korpusu KB 1200 mm		
Wymiar do przycięcia: LW – 87 ± 1 mm		
Blokada szuflady tackowej z możliwością odblokowania jedną ręką dzięki synchronizacji		

KB Szerokość korpusu

LW Szerokość wewnętrzna korpusu

NL Długość NL

Szczegółowe informacje na temat blokady szuflady tackowej znajdują się w broszurze EP-476 Blokada szuflady tackowej

**Mocowanie prowadnic – BLUMOTION S i TIP-ON**
**Prowadnica 760H – 40 kg**
**NL (mm)**

NL 250–270

NL 300–320

NL 350

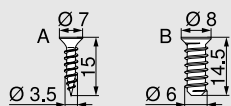
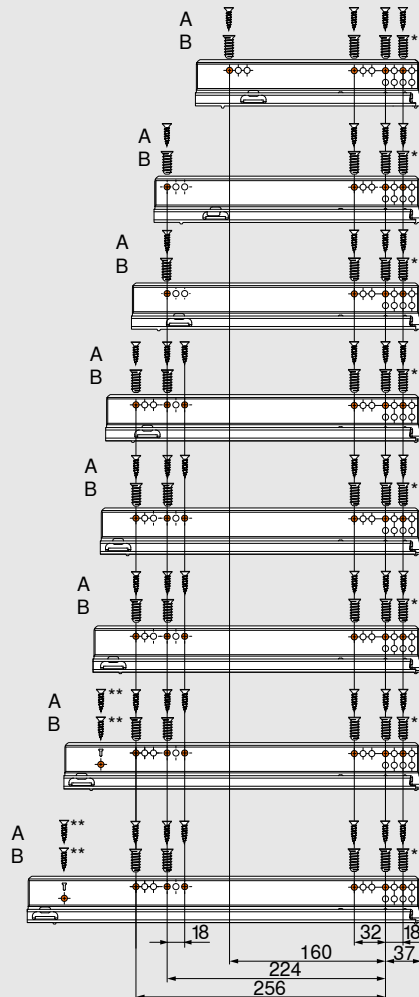
NL 380–480

NL 500

NL 520

NL 550

NL 600



A Wkręt do płyty wiórowej Ø 3.5 x 15 mm Nr art. 609.1500

B Wkręt EURO Ø 6 x 14.5 mm Nr art. 661.1450.HG

\*Można zastąpić wkrętem do płyty wiórowej Ø 4 x 15 mm

\*\*Tylna pozycja przykręcenia zapewnia optymalną stabilność

**Prowadnica 766H – 60/70 kg**
**NL (mm)**

NL 450

NL 500

NL 520

NL 550

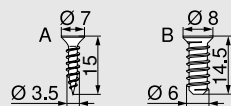
NL 580

NL 600

NL 650

NL 700

NL 750



A Wkręt do płyty wiórowej Ø 3.5 x 15 mm Nr art. 609.1500

B Wkręt EURO Ø 6 x 14.5 mm Nr art. 661.1450.HG

\*Można zastąpić wkrętem do płyty wiórowej Ø 4 x 15 mm

\*\*Tylna pozycja przykręcenia zapewnia optymalną stabilność

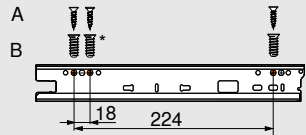


## Mocowanie prowadnic - montaż do dna

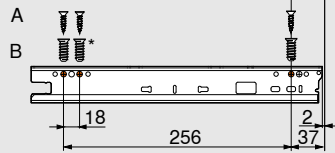
### Prowadnica – 760H – 40 kg

#### NL (mm)

NL 350–450



NL 500



A Wkręt do płyty wiórowej Ø 3.5 x 15 mm Nr art. 609.1500

B Wkręt EURO Ø 6 x 14.5 mm Nr art. 661.1450.HG

\*Można zastąpić wkrętem do płyty wiórowej Ø 4 x 15 mm

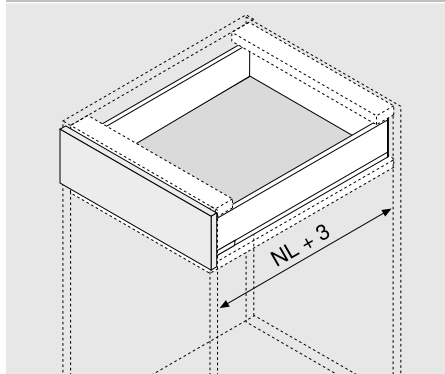
NL Długość NL

## TIP-ON BLUMOTION

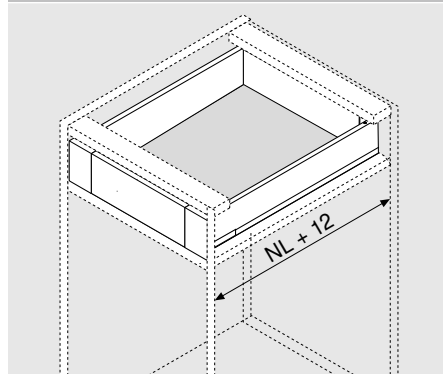


- mechaniczne wspomaganie otwierania TIP-ON w połączeniu z BLUMOTION dla delikatnego i cichego zamykania
- obciążenie dynamiczne 40 kg i 70 kg
- zsynchronizowany delikatny ruch
- niewielka szczelina minimalna wynosząca 2.5 mm
- duży obszar aktywacji
- synchronizacja dostępna od szerokości wewnętrznej korpusu 265 mm
- regulacja frontu w 4 wymiarach

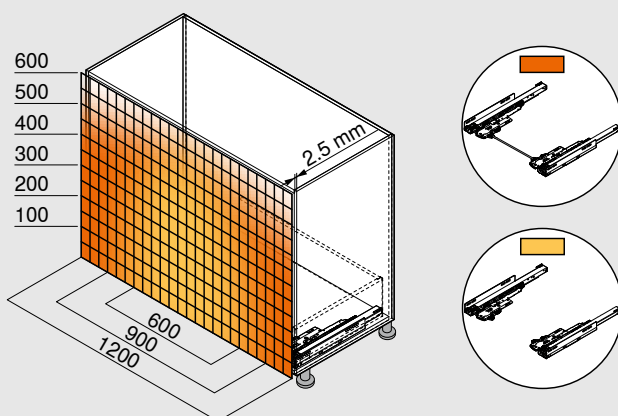
Szuflada standardowa/  
Szuflada z wysokim frontem



Szuflada wewnętrzna/  
wysoka szuflada wewnętrzna



## Synchronizacja TIP-ON BLUMOTION



Nawet niewielka szczelina frontu wynosząca 2.5 mm pozwala osiągnąć duży obszar aktywacji. Dla optymalnego funkcjonowania i zwiększenia obszaru aktywacji zalecane jest zastosowanie relingu synchronizacji.

- Z synchronizacją
- Bez synchronizacji

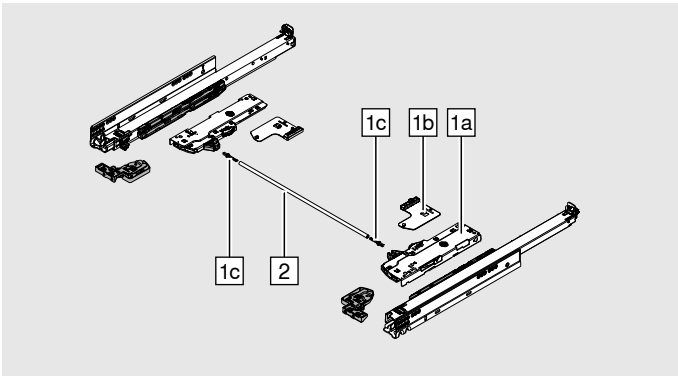
Przykład dla 760H, długość NL 500 mm, szuflada czterostronna, z lub bez synchronizacji

LW Szerokość wewnętrzna korpusu

NL Długość NL



## TIP-ON BLUMOTION



Wybór jednostki TIP-ON za pomocą konfiguratora produktów  
[www.blum.com/configurator](http://www.blum.com/configurator)

1	Zestaw TIP-ON BLUMOTION			
	<b>Elementy składowe:</b>			
	1a	2 x	Jednostka TIP-ON BLUMOTION	
	1b	2 x	Zabierak TIP-ON BLUMOTION	
	1c	2 x	Adapter synchronizacji	
	NL (mm)	Jednostka	Waga (kg)*	
270–320	S0	≤ 10	T60L7040	
	S1	> 10–20	T60L7140	
350–750	L1**	≤ 20	T60L7340	
	L3	15–40	T60L7540	
	L5***	35–70	T60L7570	

## Akcesoria

Adapter synchronizacji TIP-ON BLUMOTION	
	Symetryczny
	W połączeniu z relingiem synchronizacji 2 wymagane są 2 adaptory
	LW ≥ 314 mm

T60.000D

Wzornik szczeliny frontu do TIP-ON BLUMOTION	
	Do obustronnej regulacji szczeliny frontu do wielkości 2.5 mm
	Zalecamy stosowanie wzornika szczeliny frontu!

65.5631

2	Reling synchronizacji TIP-ON BLUMOTION
	Zastosowanie od LW ≥ 314 mm
	Odpowiedni do LW 1370 mm
	Przycięcie relingu: LW - 267 mm

Dla optymalnego działania i zwiększenia obszaru aktywacji zalecamy zastosowanie synchronizacji.

T60.1125W

## Alternatywa dla 2

Jednoczęściowa synchronizacja TIP-ON BLUMOTION	
	Symetryczna
	LW 265–313 mm
	Wymiar przycięcia: LW - 241 mm

T60.300D

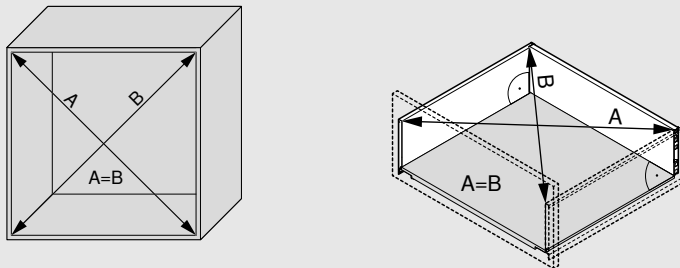
LW Szerokość wewnętrzna korpusu  
 NL Długość NL

- \* Zalecane zakresy obciążenia (całkowita waga szuflady) dla optymalnego otwierania i zamykania
- \*\* Tylko w połączeniu z prowadnicą 40 kg (760H)
- \*\*\* Tylko w połączeniu z prowadnicą 60/70 kg (766H)

## TIP-ON BLUMOTION

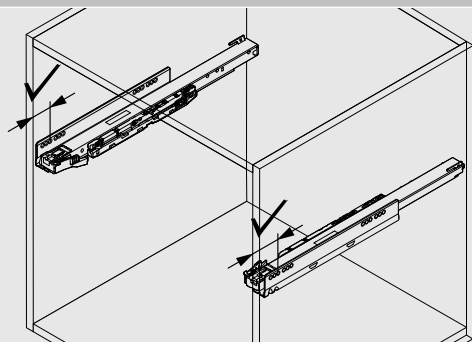
### Planowanie

#### Konstrukcja mebli



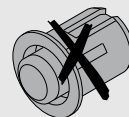
Do uzyskania szczeliny frontu, która wynosi co najmniej 2.5 mm konieczna jest precyzja podczas produkcji, tzn. przestrzeganie podanych wymiarów i zachowanie kątów prostych.

#### Pozycja głębokości



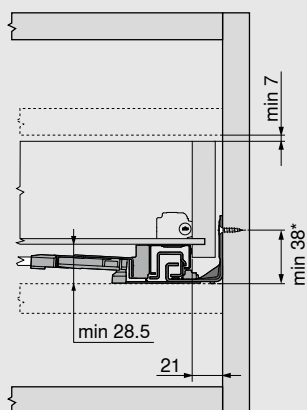
Należy dokładnie wypozycjonować obie prowadnice na głębokość.

#### Obróbka frontu



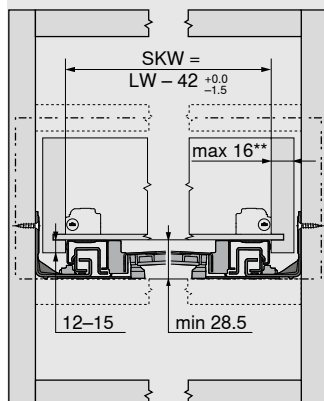
W przypadku TIP-ON BLUMOTION nie można montować odbojników!

#### Wymiary zabudowy



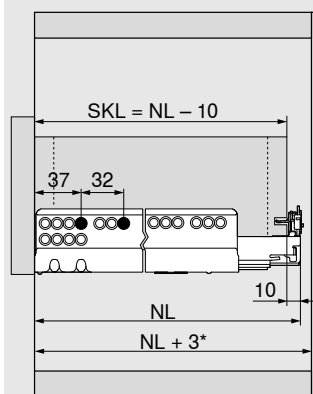
\* + 1 mm w przypadku montażu prowadnicy przed zmontowaniem korpusu

#### Szuflada standardowa | wewnętrzna

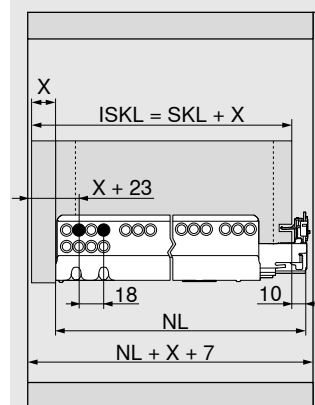


\*\* Ograniczona możliwość regulacji bocznej przy bokach szuflady o grubości 16 mm i równoczesnym wykorzystaniu pełnej tolerancji SKW

#### Szuflada standardowa



#### Szuflada wewnętrzna



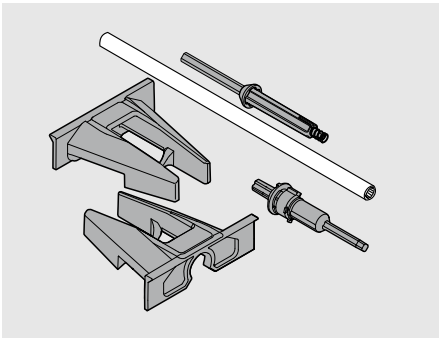
ISKL Długość szuflady wewnętrznej  
LW Szerokość wewnętrzna korpusu

NL Długość NL  
SKL Długość szuflady

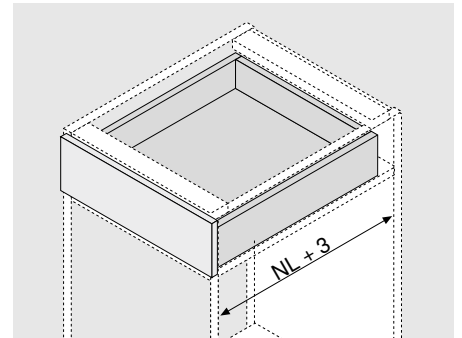
SKW Szerokość wewnętrzna szuflady  
X Grubość frontu



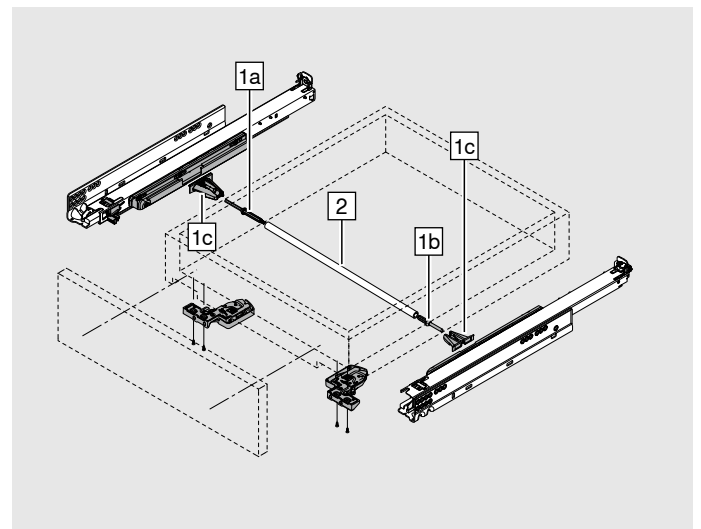
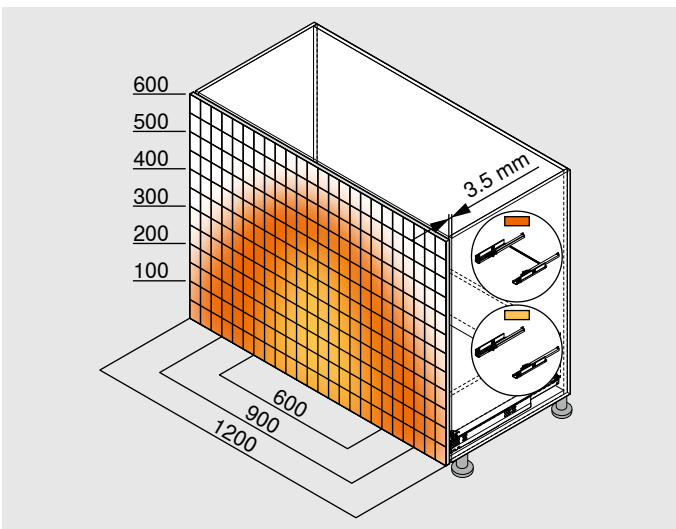
## Synchronizacja TIP-ON



- synchronizacja dla pewnego otwierania i zamykania MOVENTO z TIP-ON
- dla powiększenia obszaru aktywacji na powierzchni frontu szuflady
- zalecana od szerokości korpusu KB 600 mm
- szczelina frontu 3.5 mm



## Synchronizacja TIP-ON



<b>1</b>	<b>Synchronizacja TIP-ON – zestaw zębatek</b>	
	<b>Elementy składowe:</b>	
	1a   1 x Sprzęgło	
	1b   1 x Sprzęgło z systemem przeciw przeciężeniu	
	1c   2 x Uchwyt	
	<b>Kolor</b>	RAL 7037 ciemnoszary
	<b>Rozwiązanie</b>	Okrągły
		<b>T57.7400.01</b>

<b>2</b>	<b>Reling synchronizacji TIP-ON</b>	
	<b>Materiał</b>	Aluminium
	<b>Rozwiązanie</b>	Okrągły
	Do przycięcia, 1.160 mm	
	Wymiar przycięcia relingu: LW - 249 mm	
		<b>ZST.1160W</b>

LW Szerokość wewnętrzna korpusu  
 NL Długość NL  
 KB Szerokość korpusu



Montaż, regulacja i demontaż  
[www.blum.com/movento1](http://www.blum.com/movento1)

Blum Polska Sp. z o.o.  
ul. Poznańska 16  
62-020 Jasin k/Swarzędza  
tel.: +48 61 895 1900  
e-mail: [info.pl@blum.com](mailto:info.pl@blum.com)  
[www.blum.com](http://www.blum.com)

Julius Blum GmbH  
Fabryka okuć  
6973 Höchst, Austria  
tel.: +43 5578 705-0  
faks: +43 5578 705-44  
e-mail: [info@blum.com](mailto:info@blum.com)  
[www.blum.com](http://www.blum.com)

Nasze zakłady w Austrii, Polsce i Chinach są certyfikowane zgodnie z poniższymi normami.  
Nasz zakład w USA jest certyfikowany zgodnie z ISO 9001.  
Nasz zakład w Brazylii jest certyfikowany zgodnie z ISO 9001 oraz ISO 14001.



 **blum**®



Look for our  
FSC™-certified  
products

Wszystkie treści podlegają prawu autorskiemu Blum.  
Zmiany techniczne i programowe zastrzeżone.  
IDNR: 928.891.6 · EP-542/1 PL-PL/07.21